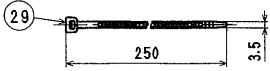
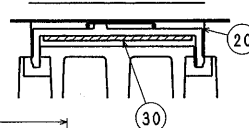


28	部品番号	号
	お客様番号	

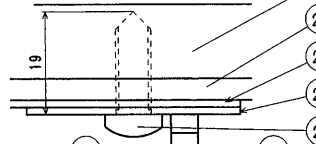


系統	製品重量 (概算)
2P	8
3P	13
4P	18

部品番号20の水プレート断面拡大

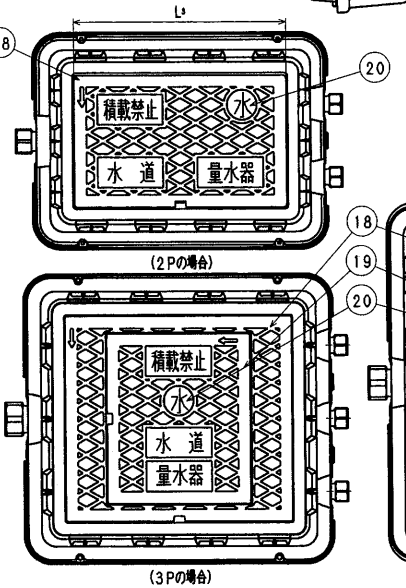
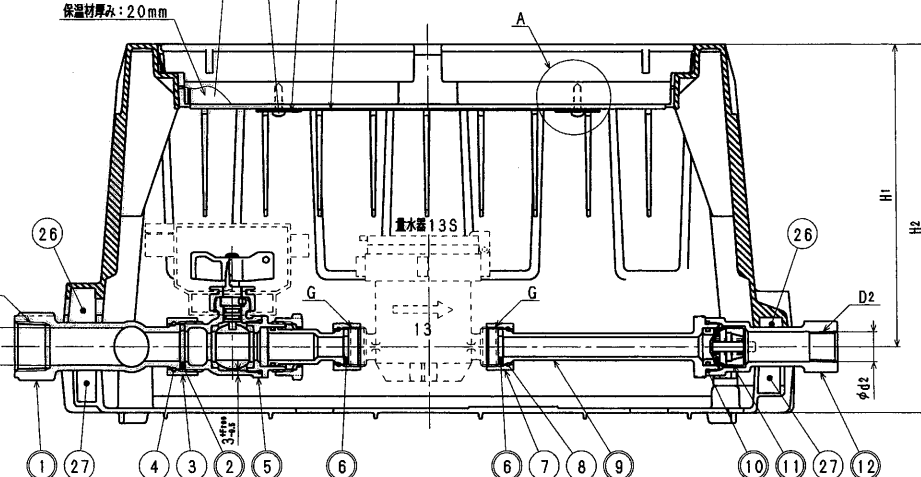
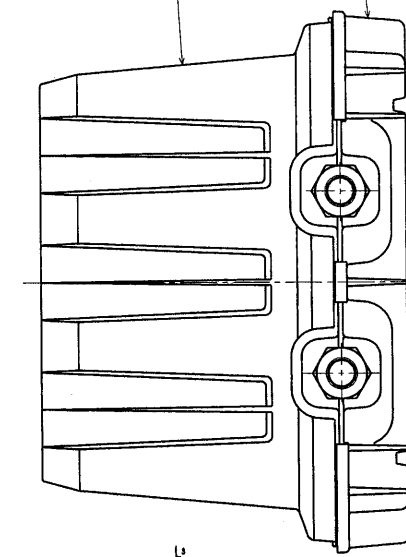
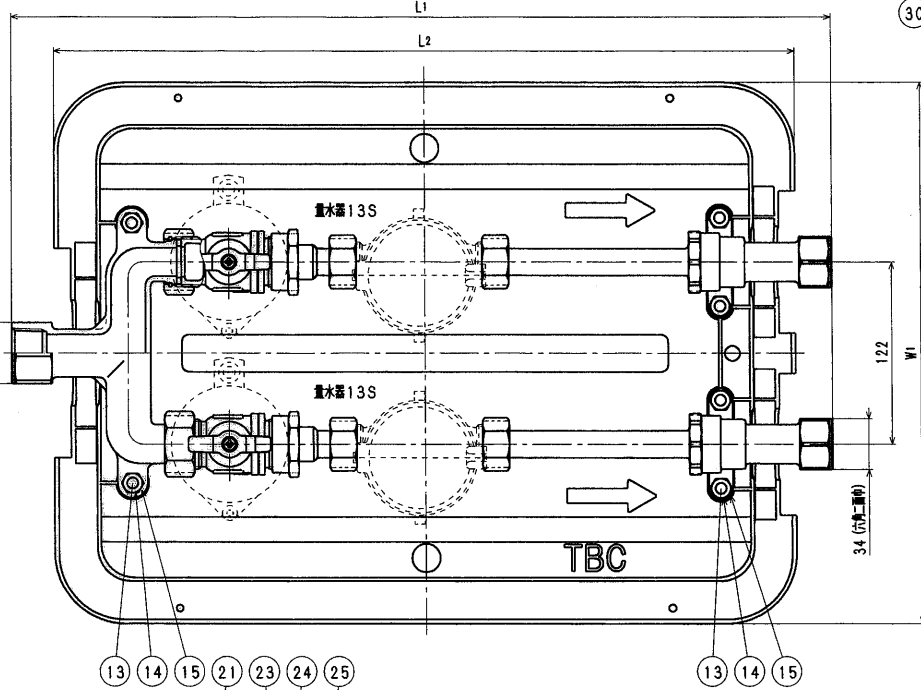


A部拡大



接水品番	部品名	材質	規格番号	記号	備考	2P	3P	4P
01	ヘッド	青銅物6種 ビスマス青銅物2種	JIS H 5120	CAC406 CAC402	銅除去表面処理	1	1	1
02	パッキン (φ20)	合成ゴム		EPDM		2	3	4
03	直結ナット (φ20)	青銅物6種	JIS H 5120	CAC406		2	3	4
04	直結リング (φ20)	りん青銅線	JIS H 3270	C5191W-H		2	3	4
05	止水栓	別紙詳細				2	3	4
06	パッキン (φ13)	合成ゴム		EPDM		4	6	8
07	直結ナット (φ13)	青銅物6種	JIS H 5120	CAC406		2	3	4
08	直結リング (φ13)	りん青銅線	JIS H 3270	C5191W-H		2	3	4
09	逆止弁	青銅物6種 ビスマス青銅物2種	JIS H 5120	CAC406 CAC402	銅除去表面処理	2	3	4
10	Oリング	合成ゴム		NBR	JASO2030	2	3	4
11	逆止弁セット	アセナルコポリマー 合成ゴム		POM NBR		2	3	4
12	逆止弁	ばね用ステンレス鋼線 青銅物6種 ビスマス青銅物2種	JIS G 4314 JIS H 5120	SUS304-WPB CAC406 CAC402	銅除去表面処理	2	3	4
13	六角ボルト	ステンレス鋼線	JIS G 4303	SUS304	M8×25	6	8	11
14	六角ナット	ステンレス鋼線	JIS G 4303	SUS304	M8	6	8	11
15	パナ厚金	ステンレス鋼線材	JIS G 4308	SUS304-WR		6	8	11
16	上板	ガラス繊維強化ポリプロピレン		GFPP		1	1	1
17	下板	ガラス繊維強化ポリプロピレン		GFPP		1	1	1
18	蓋	ガラス繊維強化ポリプロピレン		GFPP	3P, 4P: 蓋強化具付	1	1	1
19	小蓋	ガラス繊維強化ポリプロピレン		GFPP	3P, 4P: 蓋強化具付	0	1	1
20	水プレート	ガラス繊維強化ポリプロピレン		GFPP		1	1	1
21	蓋裏保温材	発泡ポリプロピレン		PP		1	2	2
22	小蓋裏保温材	発泡ポリプロピレン		PP		0	1	1
23	タッピンネジ	ステンレス鋼線	JIS G 4303	SUSXM7-B		2	17	25
24	厚金	清製ステンレス鋼板	JIS G 4305	SUS304-CP		2	2	2
25	施工表示プレート	塩化ビニル		PVC		1	1	1
26	土砂浸入防止部材	発泡EPDM				3	4	5
27	土砂浸入防止部材	発泡EPDM				3	4	5
28	号室表示プレート	塩化ビニル		PVC		2	3	4
29	インシュロック	ナイロン				4	6	8
30	ステンレス板	清製ステンレス鋼板	JIS G 4305	SUS304-CP		1	0	0

注: 部品表「接水」欄のO印及び 部品引出し番号のe印は、水道水との接水部をしめす。



3P, 4Pの場合 小蓋の取付状況

※蓋及び小蓋の取付は
別紙「蓋、小蓋の使用部材及び取付方向」
別紙「型式番号 (代碼) FUA (2, 3, 4) -BE 蓋 内部構造」を参照
※型式番号 FUA3及びFUA4の積載部材は
別紙「型式番号 (代碼) : FUA (3, 4) -BE 形状図」を参照
※型式 FUA3及びFUA4は蓋、小蓋の取付に蓋強化具を使用。
材料は「清製ステンレス鋼板」 JIS G 4307
SUS304-CSJとす。

2P, 3P, 4Pの場合 蓋の取付状況

口径	品番	品名
20×13S	FUA2-BE	クワトロ ネジ2P
20×13S	FUA3-BE	クワトロ ネジ2P
20×13S	FUA4-BE	クワトロ ネジ2P
20×13S	FUA2-BE-T	クワトロ ネジ2P 蓋なし
20×13S	FUA3-BE-T	クワトロ ネジ3P 蓋なし
20×13S	FUA4-BE-T	クワトロ ネジ4P 蓋なし

系統	D1	D2	φd1	φd2	B	G	
						上水ネジ	親ネジ
2P	Rc1	Rc1/2	25	17.5	41	G3/4	W26.1山14
3P	Rc1 1/2	Rc1/2	38	17.5	56	G3/4	W26.1山14
4P	Rc1 1/2	Rc1/2	38	17.5	56	G3/4	W26.1山14

系統	L1	L2	L3	L4	L5	W1	W2	W3	H1	H2	H3	θ
2P	550	497	360	-	50	362	246	-	202	246	175	70°
3P	577	521	380	240	80	484	484	280	202	246	295	70°
4P	577	521	380	240	170	610	610	410	202	246	395	70°

承認	検図	製図	設計	品質	品名	寸法
No.	日付	理由	担当			
該当 規格外						

株式会社 タプ子

上表参照
上表参照
Free

日付 2018年 1月19日 A2